



МИАСС МЕБЕЛЬ

Набор (комплект) мебели для комнат
«Флорiana»
Мебель для гостиной

EAC

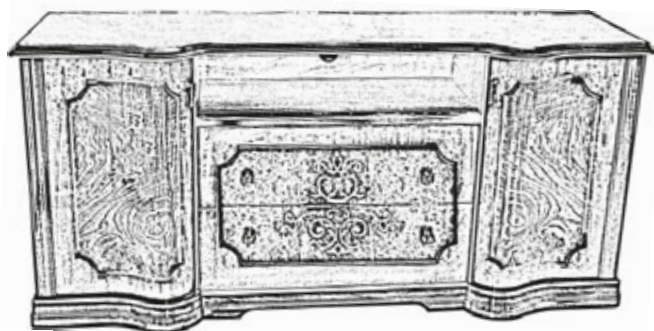
Тумба для радиоаппаратуры (малая)

*Интарсия
партия №24*

*Бежевая
партия №16*

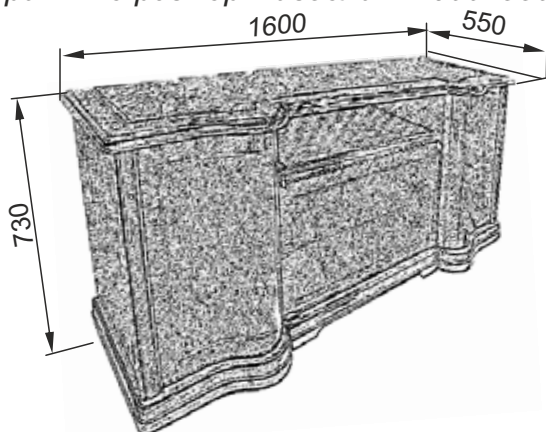
*Инструкция по сборке
уходу и эксплуатации*

Партия №
Цвет:



*Предприятие-изготовитель:
ЗАО «Миассмебель», Россия, 456303,
Челябинская обл., г. Миасс, ул. 60 лет Октября, 13*

Габаритные размеры изделия 1600x550x730



Уважаемый покупатель!

Благодарим Вас за выбор продукции, выпускаемой под торговой маркой «Миассмебель». Наши изделия разработаны в соответствии с высокими требованиями качества, функциональности и дизайна.

Мы уверены, что Вы будете довольны приобретением нового изделия от нашей фирмы.

Перед началом сборки изделия внимательно прочитайте данную инструкцию, в которой содержится полная информация о последовательности сборки, а также рекомендации по правильной эксплуатации и уходу за ним.

Сохраните инструкцию вместе с гарантийным талоном, кассовым чеком и личной карточкой упаковщика до истечения гарантийного срока.

Изготовитель оставляет за собой право совершенствования конструкции изделия. Замены лицевой и крепежной фурнитуры на более современную без внесения изменений в настоящую инструкцию, так как предприятие постоянно работает над улучшением выпускаемой продукции.

Вы приобрели мебель в разобранном виде. Детали и узлы упакованы в пакеты. На каждом пакете имеется маркировочная этикетка, в которой указано, какие детали в нём содержатся, их номера, габаритные размеры и количество.

Для сборки изделия прилагается комплект фурнитуры в отдельном полиэтиленовом пакете.

Применяемые материалы:

Щитовые детали изделия изготовлены из древесностружечных плит (ДСП) и плит средней плотности (ПСП) облицованных строганным шпоном лиственных пород древесины или пленкой мебельной с финиш-эффектом.

Накладные профили изготовлены из древесины лиственных пород.

Детали отделываются акриловыми или полиуретановыми лаками.

Задние стенки и донья ящиков изготавливаются из панелей отделочных на основе плит ХДФ.

Дополнительные сведения:

Продукция изготовлена в соответствии с ГОСТ 16371-2014, ГОСТ 19917-2014. Декларация о соответствии РОСС RU. АЯ14.В. 1569/19. Срок действия с 27.02.2019 по 26.02.2024.

Орган по сертификации рег. № РОСС RU.0001.10АЯ14 ПРОДУКЦИИ И УСЛУГ АВТОНОМНОЙ НЕКОММЕРЧЕСКОЙ ОРГАНИЗАЦИИ "ЧЕЛЯБИНСКИЙ ЦЕНТР СЕРТИФИКАЦИИ" г. Челябинск.

Общие рекомендации по сборке

**Вы имеете дело с деталями с глянцевой отделкой.
Будьте аккуратны при сборке изделия!**

Для удобства, рекомендуем производить сборку изделия вдвоем.

Для сборки необходимо иметь молоток и отвертки с крестообразным и с прямым шлицем.

Перед началом сборки рекомендуем Вам проверить наличие деталей, фурнитуры и метизов по маркировочной этикетке и комплектовочной ведомости (см. Спецификацию деталей по пакетам и Спецификацию фурнитуры и метизов).


Во избежание повреждения деталей, сборку необходимо производить аккуратно, на мягком прокладочном материале (энергофлексе). Пользоваться молотком необходимо через мягкую прокладку или деревянный брусок.

В процессе сборки изделия будьте осторожны и внимательны, соблюдайте меры предосторожности при использовании молотка и других инструментов. *Установку саморезов, шурупов, винтов, (метизов)* необходимо производить при помощи отвертки, закручивая по часовой стрелке.

Спецификация деталей по пакетам

№ пакета	№ детали	Наименование	Размеры, мм	Кол-во
16-4	09	Стенка задняя	636x468	2
	16.12/16.13	Дверь гнукотклееная лев/прав	620x491	1/1
16-6	03	Стенка вертикальная боковая	625x443	2
	05/06	Стенка вертикальная средняя лев/прав.	625x448	1/1
16-11	01	Крышка	1600x550	1
	02	Цоколь в сборе	1584x544	1
16-17	07-03	Стенка горизонтальная	552x448	1
	08	Полка	456x417	2
	10-03	Стенка задняя	561x171	1
	18.02/18.03	Боковая стенка ящика	353x150	2/2
	24.04-03	Задняя стенка ящика	492x150	2
	24.05-03	Дно ящика	503x345	2
16-18	11	Стенка задняя	454x562	1
	24.11	Передняя стенка верхн. ящика	549x214	1
	25.11	Передняя стенка верхн. ящика	549x214	1
		Фурнитура		1 компл.
		Всего мест		6 мест

Спецификация фурнитуры и метизов

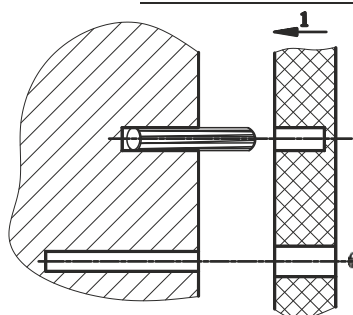
 Винт соединительный 28 шт.	 Эксцентрик (на 19мм) 20 шт.	 Эксцентрик (на 16мм) 8 шт.	 Заглушка 28 шт.	 Шкант- 6x30 20 шт.
 Ручка-кнопка 4 шт.	 Шайба металлическая 6 шт.	 Винт М4х25 6 шт.	 Цепочка декоративная L=250 мм - 2 шт.	
 Ручка-капля 2 шт.	 Шуруп 3х13 4 шт.	 Металлическая защелка - 2 шт.	 Саморез 3х13 «золото» 16 шт.	
 Евровинт 8 шт.	 Заглушка 8 шт.	 Полкодержатель 8 шт.	 Ключ шестигранный 1 шт.	
 Винт с плоской головкой и шестигранным гнездом - 4 шт.	 Фетровая подставка D=40 мм - 8 шт.			
 Направляющие L=350 мм - 2 к-та		 Направляющие L=350 мм - 2 к-та		
 Предохранитель от демонтажа левый 2 шт.	 Винт 6,3х10,5 8 шт.	 Предохранитель от демонтажа правый 2 шт.	 Пластмассовая подкладка 2 шт.	

ВНИМАНИЕ!!! Перед началом установки шариковых направляющих необходимо на направляющие установить предохранители от демонтажа. Приставить предохранитель пазом к направляющей (как показано на рисунке) и надавить до щелчка.

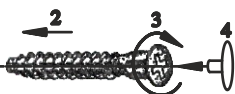


Порядок установки крепежной фурнитуры

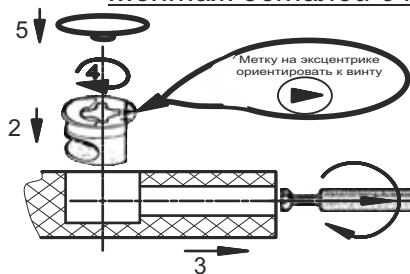
Соединение деталей с помощью евровинтов



Шканты необходимо устанавливать в отверстия на кромке щитовых деталей при помощи молотка.



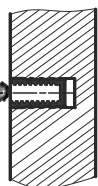
Монтаж деталей с помощью эксцентриковой стяжки



1. В пазы стенки установить винт соединительный и закрутить отверткой по часовой стрелке до упора.

2. В отверстие на пласти детали вставить эксцентрик.

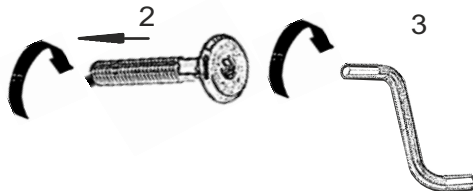
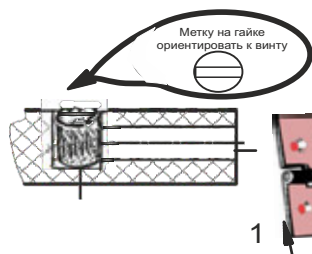
3. Установить стенку на винт соединительный.



4. Зафиксировать эксцентрик при помощи отвертки по часовой стрелке до упора.

5. В эксцентрик установить заглушку.

Монтаж дверей с помощью карточной петли, круглой гайки и винта с плоской головкой

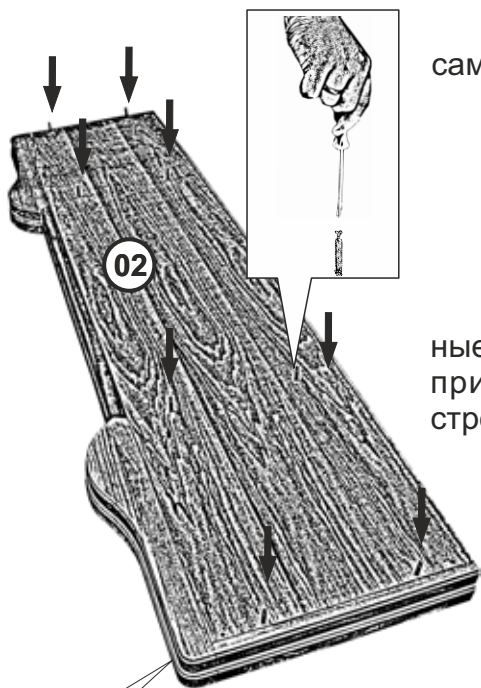


1. Приставить дверь, оборудованную петлей к стенке вертикальной.

2. В гайку вернуть винт с плоской головкой на 1-2 оборота.

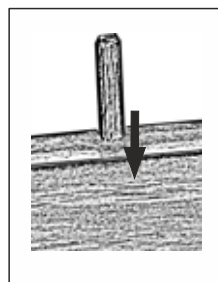
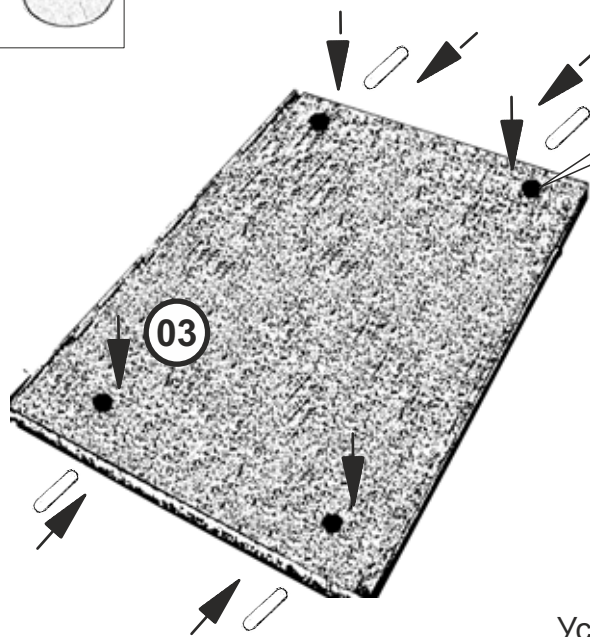
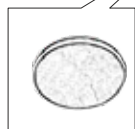
3. Зафиксировать винт при помощи ключа по часовой стрелке до упора.

На бруски цоколя установить самоклеящиеся фетровые подкладки.

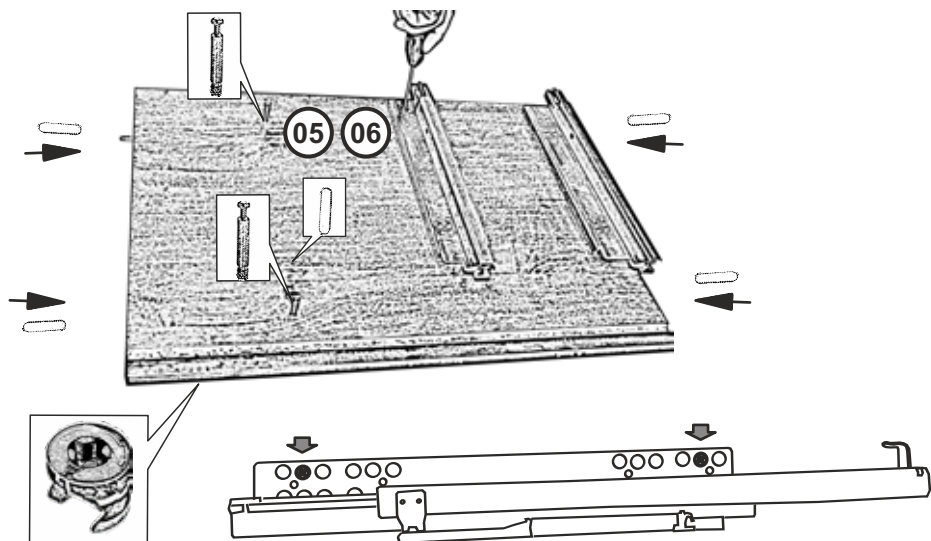


Установить винты соединительные на цоколь 02 и зафиксировать при помощи отвертки по часовой стрелке.

В пазы вертикальных стенок 03, установить эксцентрики 19 мм



Установить в кромки стенок вертикальных 03, 05, 06 шканты 6x30.

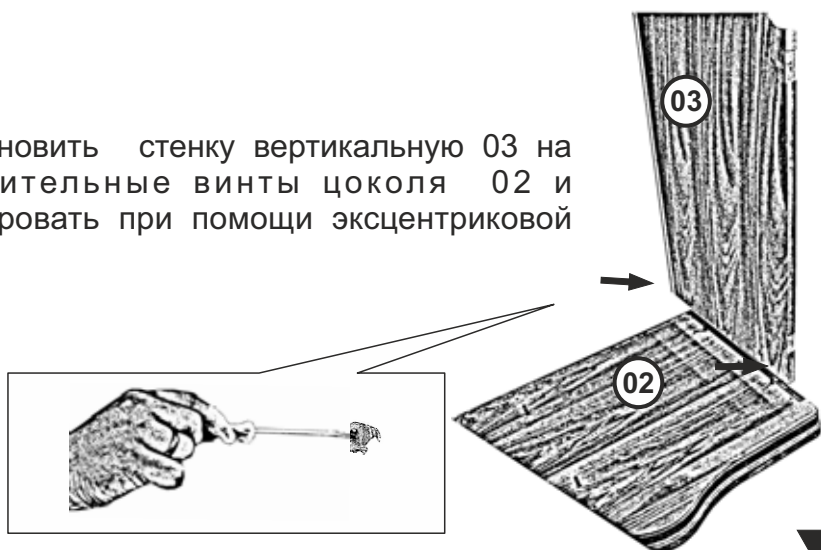


Вертикальные стенки 05 и 06 оборудовать направляющими, как показано на рисунке.

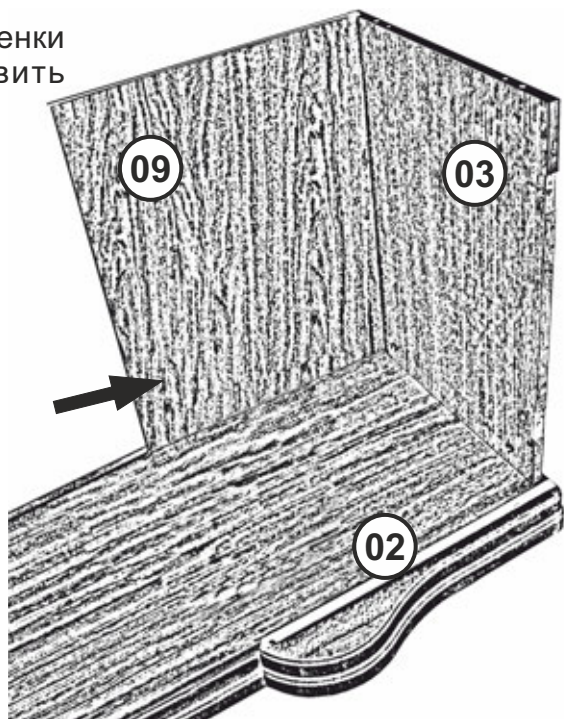
Совместить 2 и 11 отверстия верхнего ряда в направляющих с отверстиями накладной планки. Вставить винты 6,3x10,5 в отверстия и завернуть их при помощи отвертки.

В отверстия на пласти деталей с одной стороны установить два винта стяжки эксцентриковой и два шканта, с другой стороны четыре эксцентрика 19 мм.

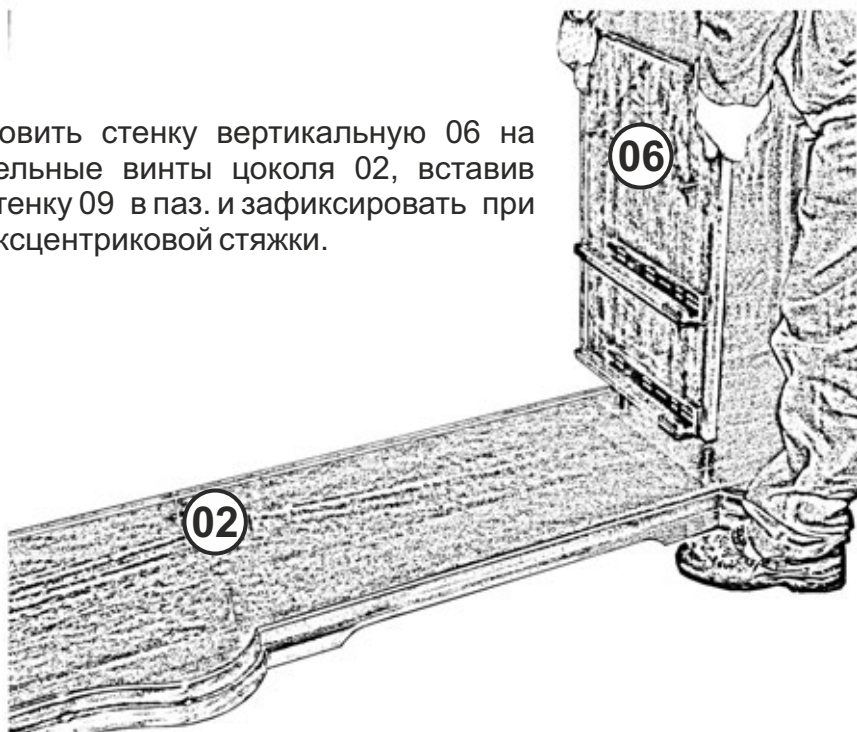
Установить стенку вертикальную 03 на соединительные винты цоколя 02 и зафиксировать при помощи эксцентриковой стяжки.



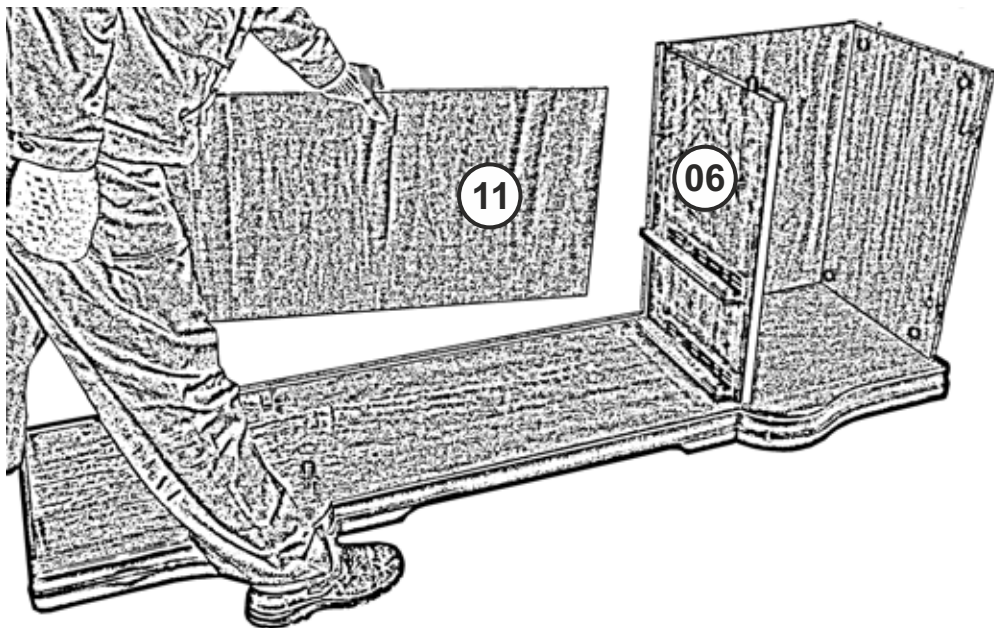
В паз цоколя 02 и стенки вертикальной 03 установить заднюю стенку 09.



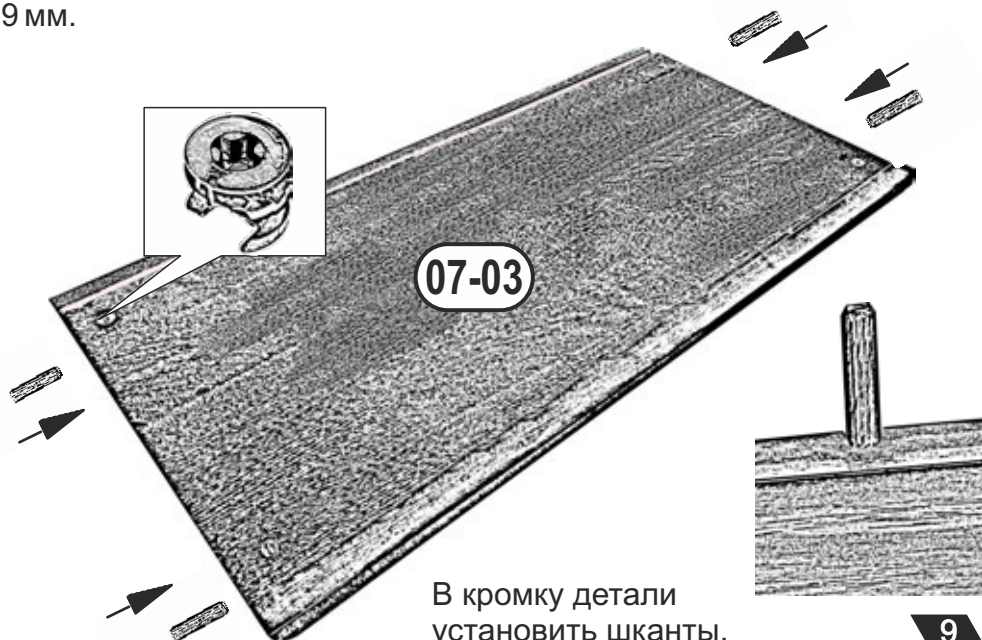
Установить стенку вертикальную 06 на соединительные винты цоколя 02, вставив заднюю стенку 09 в паз и зафиксировать при помощи эксцентриковой стяжки.



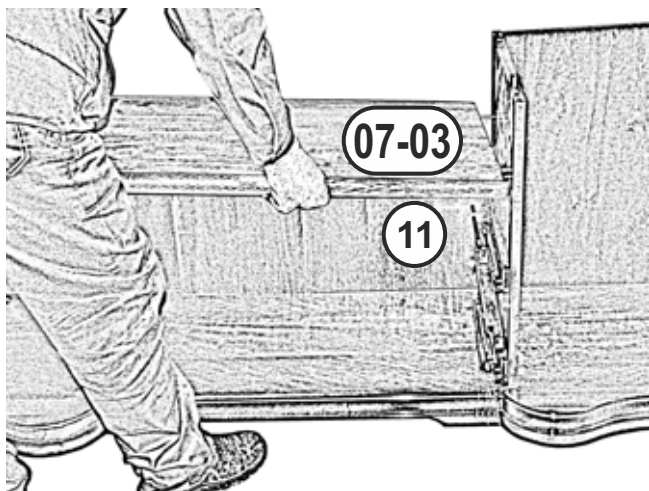
В паз цоколя 02 и стенки вертикальной 06 установить заднюю стенку 11.



В пазь стенки горизонтальной 07-03 установить 4 эксцентрика 19 мм.



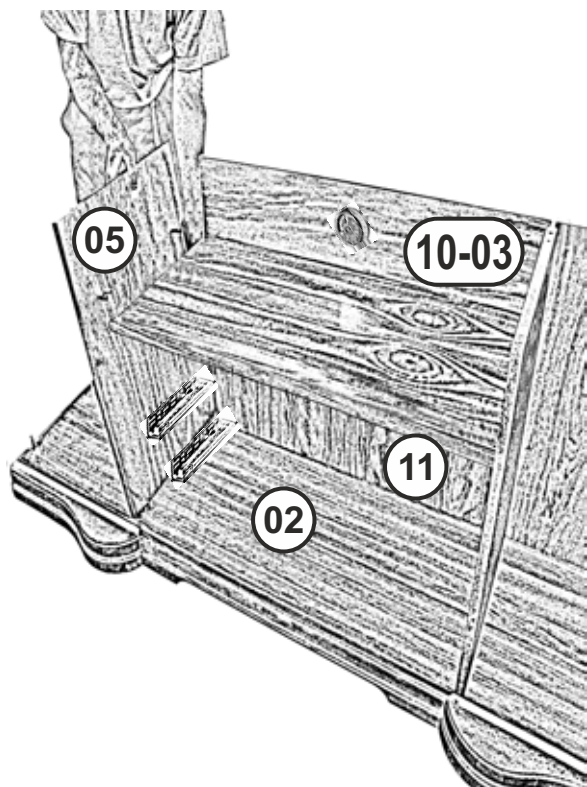
В кромку детали установить шканты.



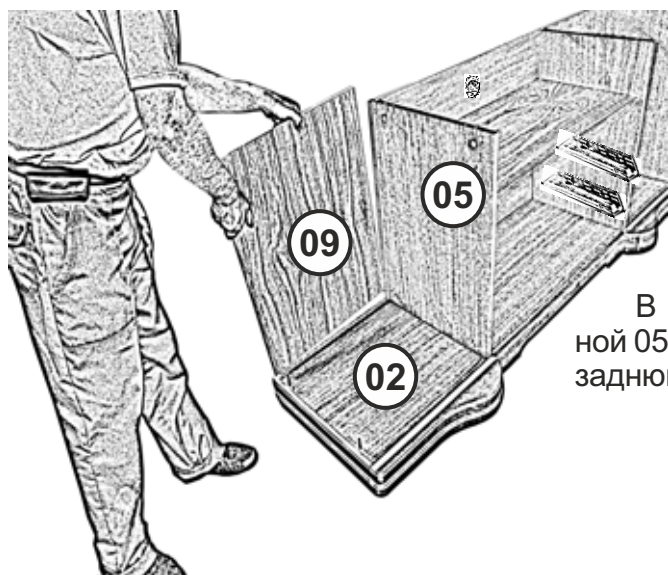
Аккуратно установить стенку горизонтальную 07-03 на соединительные винты стенки вертикальной 06, вставив заднюю стенку 11 в паз стенки 07-03 и зафиксировать при помощи эксцентриковой стяжки.



В паз стенки горизонтальной 07-03 и стенки вертикальной 06 установить заднюю стенку 10-03.

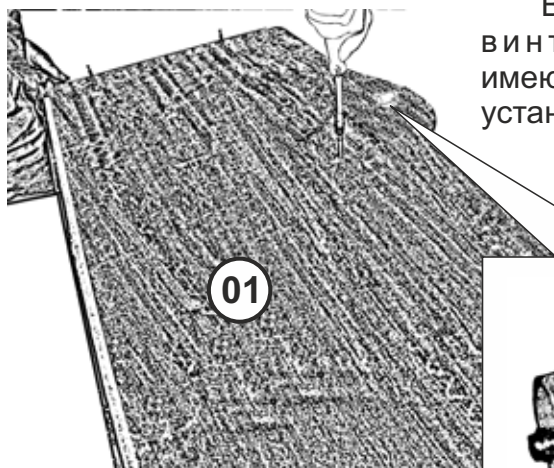
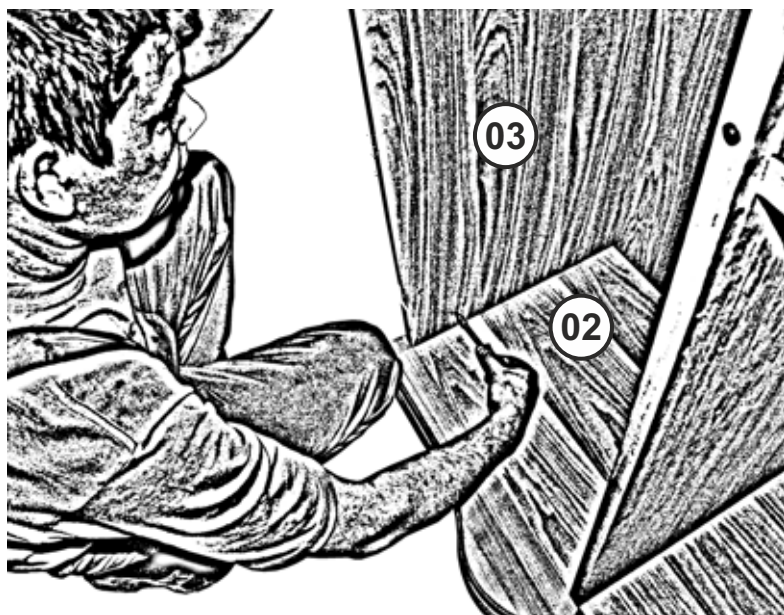


Аккуратно установить стенку вертикальную 05 на соединительные винты цоколя 02, вставив задние стенки 10-03 и 11 в паз и зафиксировать при помощи эксцентриковой стяжки.



В паз стенки вертикальной 05 и цоколя 02 установить заднюю стенку 09.

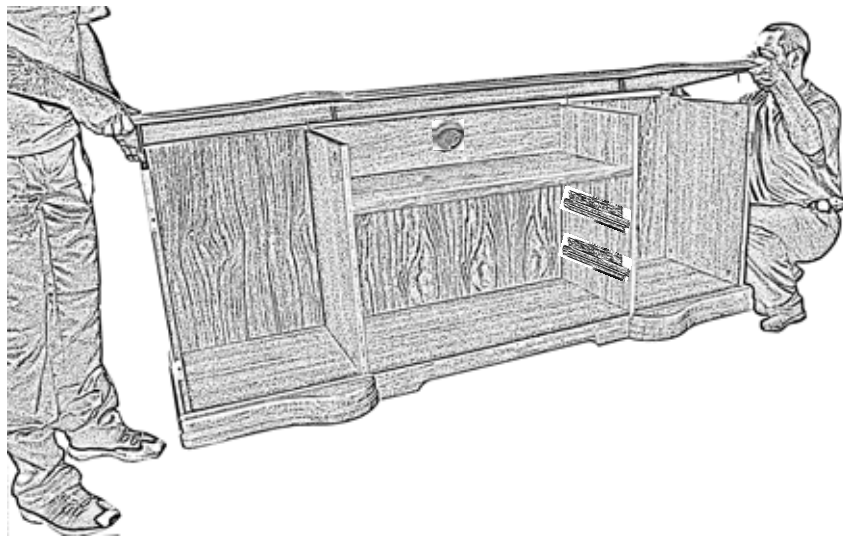
Установить стенку вертикальную 03 на соединительные винты цоколя 02, вставив заднюю стенку 09 в паз, и зафиксировать при помощи эксцентриковой стяжки.



В пласт крышки 01 установить винты соединительные. По имеющимся наколам на шурупы установить магнитные защелки.



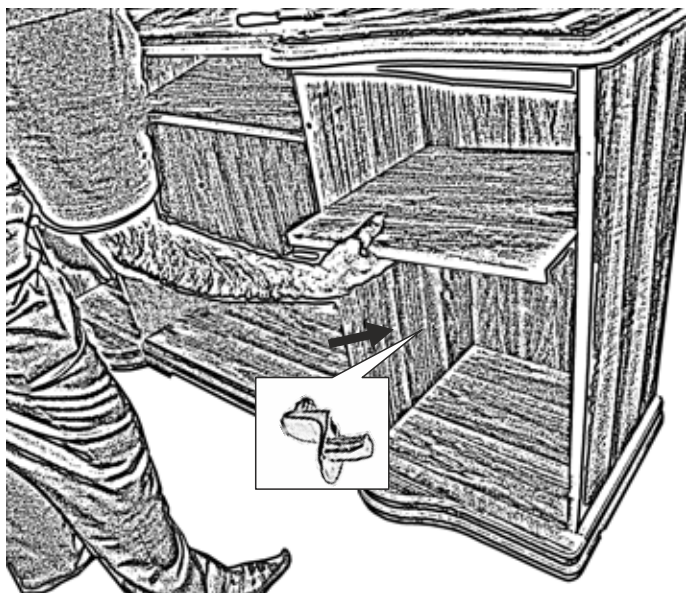
Установку крышки 01 производить вдвоем во избежание падения и поломки изделия.



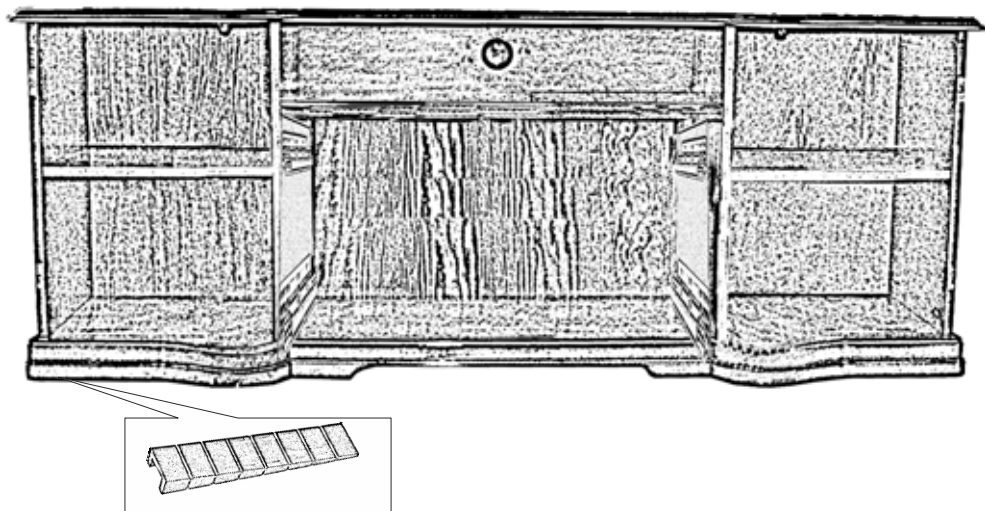
Аккуратно установить соединительными винтами крышку 01 на вертикальные 03, 05 и 06, обеспечив плотное прилегание фурнитуры и деталей.



Зафиксировать крышку 01 при помощи эксцентриковой стяжки.



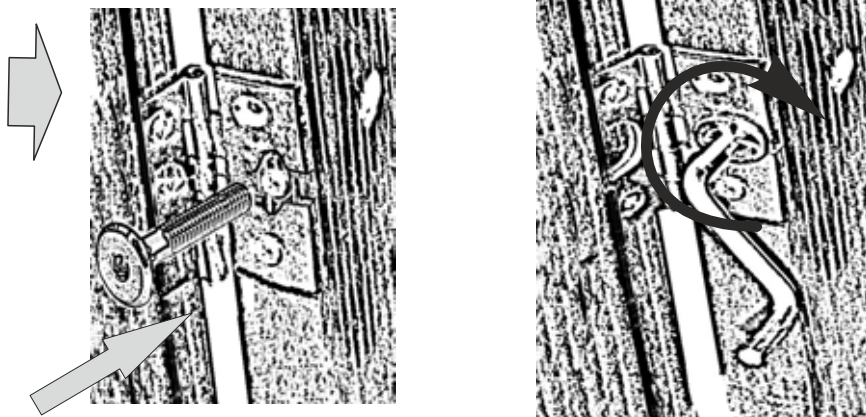
Установить на стенки вертикальные полкодержатели. Согласно схеме установить полки.



Установите тумбу на ровную поверхность. При необходимости подложите под цокольную коробку пластмассовые подкладки.

Порядок установки дверей

Навеску дверей производить вдвоем!!!



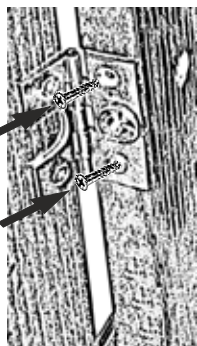
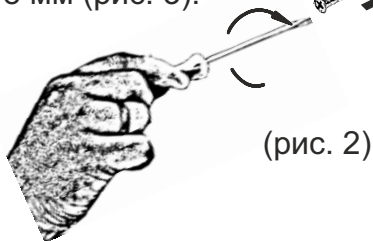
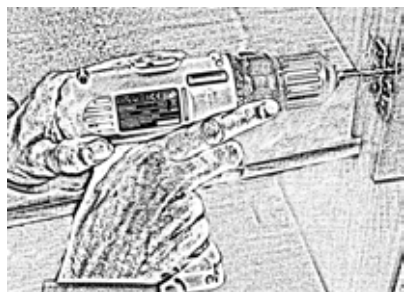
Приставить дверь, оборудованную карточными петлями к стенке вертикальной. В отверстие в петле вставить винт с шестигранным гнездом, совместив его с гайкой цилиндрической в стенке вертикальной и завернуть при помощи ключа.

Ослабить винт на 1-2 оборота. Выровнять зазоры между дверью и крышкой с цоколем. Винтом закрепить дверь при помощи ключа с таким усилием, чтобы не допустить деформации декоративной петли. В противном случае возможно возникновение скрипа вследствие изгиба оси вращения петли (рис 1).



(рис. 1)

После выравнивания зафиксировать положение фасада шурупами 3x13, (рис. 2) предварительно просверлив отверстия в месте установки шурупа сверлом D=2 мм на глубину 8 мм (рис. 3).



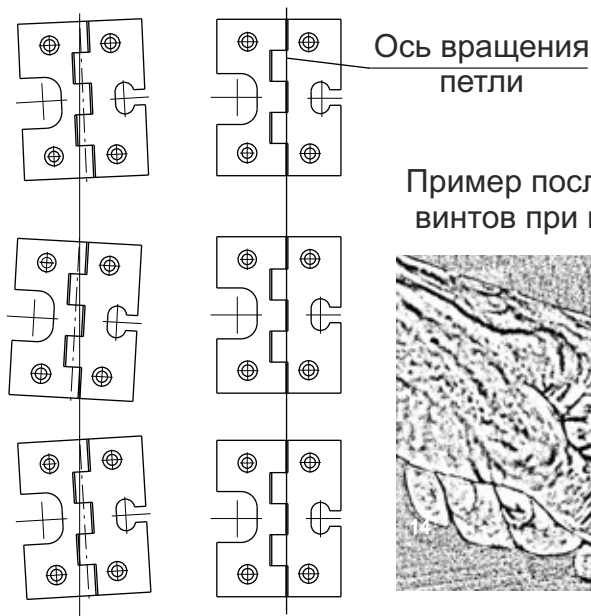
(рис. 3)

(рис. 2)

Одна из причин возникновения скрипа петель:

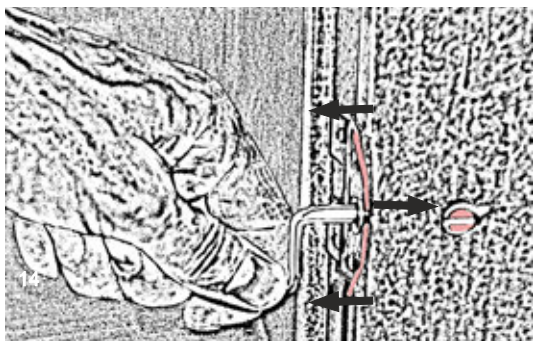
1. Несовпадение осей вращения (рис. 4).
2. Деформация петель в следствие изгиба оси вращения из-за чрезмерного затягивания винта при креплении двери (рис. 5).

Не правильно Правильно



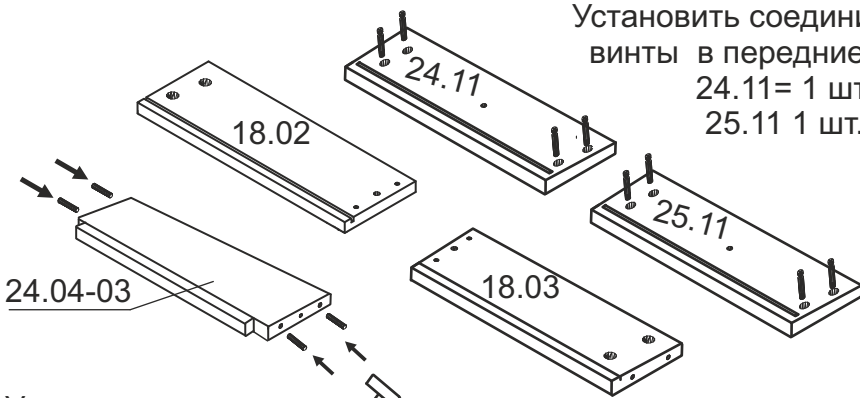
(рис. 4)

Пример последствий от перетяжки винтов при монтаже дверей



(рис. 5)

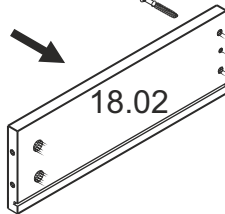
Установить соединительные
винты в передние стенки.
24.11= 1 шт.
25.11 1 шт.



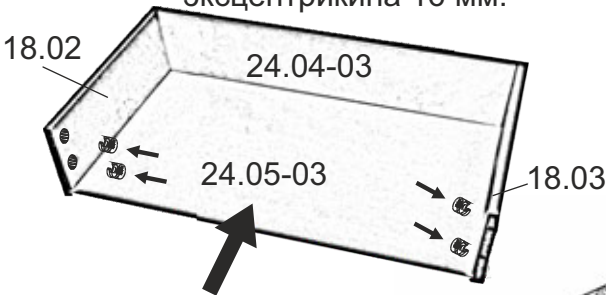
Установить шканты.



Соединить заднюю
24.04-03 и боковые
стенки 18.02 и 18.03
на евровинты.

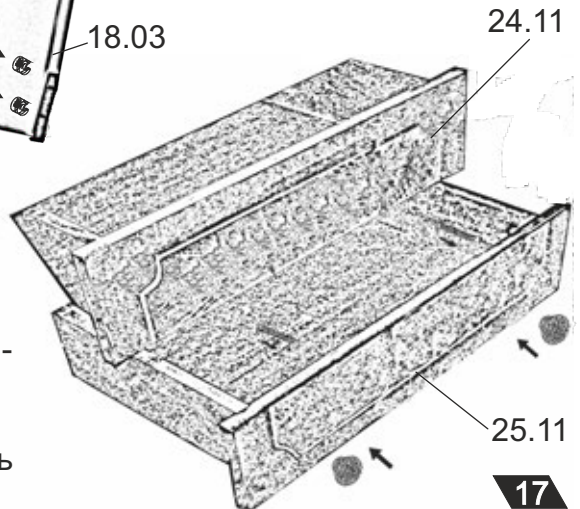


В отверстия на пласти боковых стенок
ящиков 18.02 и 18.03 установить
эксцентрикина 16 мм.



Вставить дно ящика 24.05-03

Установить передние стенки
24.11 и 25.11.
Зафиксировать на эксцентри-
ковую стяжку.



Установить ручки и закрепить
их винтами.

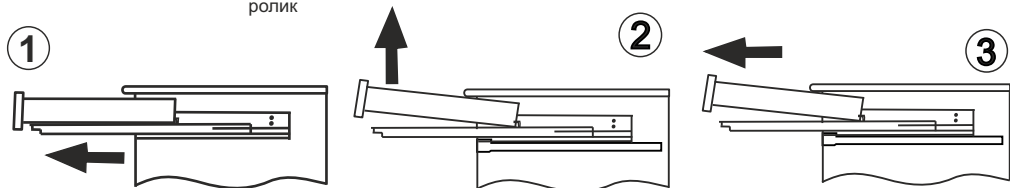
Для установки ящика нужно:

1. Выдвинуть направляющие элементы.
2. Установить ящик на направляющие элементы и совместить опорные крючки с отверстиями в задней стенке ящика.
3. Прижать ящик к направляющим до щелчка, обеспечив фиксацию ящика относительно направляющих, совместив отверстия на боковых стенках ящика с штырями на направляющих.
4. Для регулировки положения ящика по высоте необходимо отжать фиксаторы, слегка приподнять ящик с направляющей и покрутить регулировочный ролик влево - вправо. Вернуть ящик в исходное положение до щелчка.

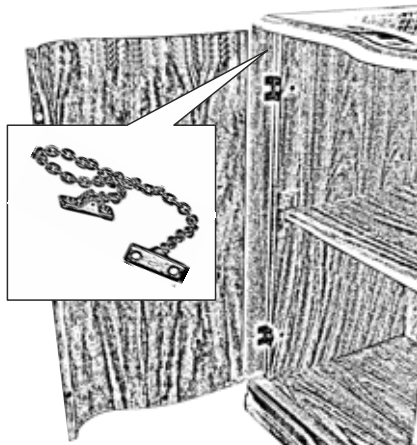
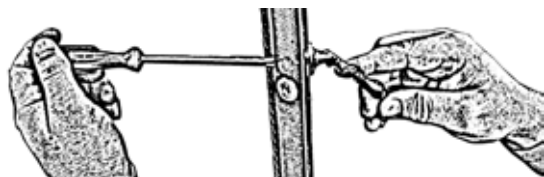


Для удаления ящика необходимо:

1. Выдвинуть ящик.
2. Приподнять ящик вверх, сняв его с защелок.
3. Удалить ящик.



По имеющимся наклкам в дверях и крышке крепить декоративные цепочки на саморезы при помощи отвертки.



На двери с помощью отвертки на винты M4x25 установить ручки-серьги. При необходимости под головку винта подложить металлическую шайбу.

Эксплуатация и уход за товаром.

Благодарим Вас за покупку и искренне надеемся, что она долгое время будет доставлять Вам только удовольствие. Однако, во избежание проблем, способных омрачить радость покупки, убедительно просим Вас ознакомиться настоящую Информацию для потребителей и следовать её рекомендациям. Не рекомендуется производить самостоятельно доставку, сборку, ремонт или «усовершенствование» мебельных изделий, так как недостатки мебельных изделий, ставшие следствием таких действий, не подлежат устранению в порядке гарантии. При получении товара не пренебрегайте проверкой приобретенной мебели на предмет ее комплектности и внешних качественных признаков. Проверку рекомендуется осуществлять путем их осмотра с расстояния не менее 0.5м. Помните, что принятие мебели без указания на недостатки мебельных изделий, которые могли быть установлены при обычном способе приемки (явные недостатки), лишают права покупателя в дальнейшем на них ссылаться. Не является недостатком (дефектом) товара наличие в его элементах особенностей, обусловленных стилистической идеей производителя исходных материалов или природным происхождением исходных материалов, в частности: несущественных отличий фактуры и (или) оттенков массива дерева, натурального шпона, натурального камня и т.п. На деревянных и (или) шпонированных элементах мебели допускаются пороки древесины на лицевых поверхностях по ГОСТ 16371: сучки светлые и темные и прочие до 15 мм; свилеватость, глазки, кармашки длиной не более 20 мм, шириной 1.5 мм, глубиной 3 мм. Морщины на облицовочном материале мягких элементов, возникающие после снятия нагрузок и исчезающие после разглаживания (рукой), также не являются дефектом. Срок, в течение которого мебель сохраняет красоту и исправность, значительно зависит от условий ее эксплуатации. Изделие должно эксплуатироваться согласно назначению конструкции. Придерживаясь некоторых простых правил, вы сможете поддержать всегда в наилучшем состоянии все элементы вашей мебели.

Климатические характеристики и условия окружающей среды.

Очень важно понять, насколько климатические характеристики и условия окружающей среды могут повлиять на внешний вид и качественные характеристики мебели. Так как мебельные изделия чувствительны к свету, влажности, сухости, теплу и холоду, рекомендуется избегать продолжительности воздействия одного или нескольких этих условий, так как это вызывает ускоренное старение лакокрасочного покрытия, коробление и деформацию деревянных элементов мебели, старение материала обивки.

Свет.

Не допускайте прямого воздействия солнечных лучей на мебельные изделия. Продолжительное прямое воздействие света на некоторые участки может вызвать понижение их хроматических характеристик по сравнению с другими участками, которые меньше подвергались излучению. В случае замены и/или добавления компонентов в различные моменты времени может возникнуть цветовое различие

элементов, составляющих мебель. Данное различие, которое станет менее заметным с течением времени, является совершенно естественным и поэтому не может считаться признаком низкого качества мебельного изделия.

Температура.

Высокое значение тепла и холода, а также внезапные перепады температуры могут серьезно повредить мебельное изделие или его части. Мебельные изделия не должны быть расположены ближе 1 м от источников тепла. Рекомендуемая температура воздуха при хранении и (или) эксплуатации +10°C +25°C. Не допускайте попадания на мебельные изделия горячих предметов (утюги, посуда с кипятком и т.п.) или продолжительного воздействия вызывающих нагревание излучений (свет мощных ламп, незранированные микроволновые излучатели и т.п.). Не устанавливайте мебель ближе, чем на 0,5м от радиаторов отопления.

Влажность.

Рекомендуемая относительная влажность местонахождения мебельного изделия 60%-70%. Не следует поддерживать в течение продолжительного времени условия крайней влажности или сухости в помещении, а тем более - их периодической смены. С течением времени такие условия могут повлиять на целостность мебельных изделий или их элементов. Тем не менее, если вы создали такие условия, то рекомендуется часто проветривать помещения и, по мере возможности, пользоваться осушителями или увлажнителями воздуха для нормализации влажности. Всегда содержите мебель в полной сухости. Поверхности деталей мебели следует протирать сухой мягкой тканью (фланель, сукно, плюш, миткаль). Рекомендуется очистить любую часть мебели как можно скорее после того, как она испачкалась. Если вы оставляете загрязнение на некоторое время, то заметно повышается опасность образования разводов, пятен и повреждения мебельных изделий и их частей. В случае стойких загрязнений рекомендуется использовать специальные очистители, которые в настоящее время представлены в достаточно широком ассортименте и, помимо надлежащих очищающих качеств, обладают полирующими, защитными, консервирующими, ароматизирующими и иными полезными свойствами. В этом случае необходимо следовать инструкциям производителей очистителей о порядке и области (для каких поверхностей и материалов предназначены) их применения. По завершении любой чистки необходимо высушить (насухо протереть) все части, которые подверглись чистке. Особое внимание следует обратить на внутренние и мало вентилируемые части, на оконечности и на точки соединения. Помните, что нельзя использовать для чистки ткани, губки или перчатки, пропитанные продуктами, которые не должны вступать в контакт с очищаемыми материалами.

Агрессивные среды и абразивные материалы.

Следует помнить, что все поверхности со временем могут менять внешний вид не только в зависимости от климатических характеристик и условий окружающей среды, но и от того, как за ними ухаживал владелец. При уходе за декоративными и рабочими покрытиями должны применяться средства, соответствующие

характеру материала покрытия. Выбирая средства по уходу необходимо ознакомиться с аннотацией и убедиться, что оно не содержит агрессивных и абразивных веществ. Ни в коем случае не допускайте воздействия на мебельные изделия агрессивных жидкостей (кислот, щелочей, масел, растворителей и т.п.), содержащих такие жидкости продуктов или их паров. Подобные вещества и соединения являются химически активными - реакция с ними повлечет негативные последствия для вашего имущества и даже здоровья. Всегда пробуйте средство сначала на небольшом участке, чтобы удостовериться в совместимости с обрабатываемой поверхностью. Также стоит помнить, что некоторые специфические моющие (чистящие) составы могут содержать высокую концентрацию агрессивных химических веществ и(или) абразивные составы. Применение подобных моющих средств недопустимо! Категорически недопустимо применение твердых приспособлений (скребки, губки с рабочим покрытием из пластикового или металлического волокнообразного материала) при уходе. Не проводите по поверхности мебели и не ударяйте их острыми (режущими) или тяжелыми твердыми предметами. Необходимо беречь поверхности мебели от механических повреждений. Так как их ремонт в домашних условиях зачастую невозможен.

Проветривание.

Как и всё новое, новая мебель имеет остаточный запах материалов, который не является дефектом и не опасен для здорового организма, что подтверждается Протоколами лабораторных испытаний ФБУЗ «Центра гигиены и эпидемиологии». Регулярное проветривание помещений устраняет наличие остаточного запаха через некоторое время после начала эксплуатации.

Стекланные поверхности

Прежде всего, следует помнить, что стекланные поверхности являются хрупкими и поэтому могут разбиться в случае удара. Не проводите по поверхностям и не ударяйте их тяжелыми твердыми предметами. Для чистки используйте специальные средства для стекол, избегая попадания вещества на лакированные поверхности. Не следует использовать средства, обладающие абразивными свойствами, а также губки с покрытиями из металлического волокнообразного или стружечного материала при чистке.

Особенности эксплуатации мебели для сидения и лежания.

Во избежание поломок при эксплуатации, рекомендуется головную спинку кровати прислонять к стене или иной плоской вертикальной опоре. Во избежание несчастных случаев и повреждений купленной вами мебели не разрешается вставать ногами на изделия, прыгать на кровати. Использовать головную спинку в качестве опоры при сидении/лежании. Для удаления загрязнений пользуйтесь услугами специальных химчисток. Помните: нет ни одного вида обивочной ткани (съёмного покрытия), которое можно было стирать. Следовательно, в этой мебели использование воды для устранения загрязнений должно быть ограничено. Для удаления пыли и поддержания в надлежащем состоянии ткань можно

обрабатывать пылесосом. Пыль может быть также успешно удалена при помощи ткани, губки или мягкой щетки.

Особенности эксплуатации корпусной мебели.

Все тяжести следует размещать внутри шкафов таким образом, чтобы добиться равномерного распределения нагрузки по всей имеющейся площади и обеспечить необходимое равновесие скользящих частей. Вещи на полках рекомендуется размещать по принципу: наиболее тяжелые - ближе к краям (опорам), более легкие - ближе к центру. Высокие элементы (колонны, многоярусные шкафы и т.д.) рекомендуется больше нагружать в нижних секциях для обеспечения лучшей устойчивости этих элементов. При эксплуатации корпусной мебели не допускается статическая вертикальная нагрузка (в особенности с приложением усилия к одной точке): на дно ящиков (полу ящиков) - более 5 кг, на полки (шкафов, стеллажей) - более 10 кг. Нормальное усилие открытия дверей - до 3 кг; усилие выдвижения ящиков (полу ящиков) - до 5кг.

Полезная профилактика: после определенного периода эксплуатации может случиться, что некоторые механические части (петли, замки и т.п.) утрачивают оптимальную регулировку и смазку, выполненные во время сборки мебельного изделия. Подобные явления могут выражаться в скрипе, затруднении открывания дверей или выдвижения ящиков, механизмов раскладывания диванов и т.п. Поэтому при эксплуатации бытовой мебели не следует прилагать чрезмерные усилия для открывания дверей, выдвижных ящиков и других подвижных частей. Их надлежащая работа обеспечивается путем своевременной регулировки петель либо смазки направляющих реек парафином или аналогичным по своим качествам средством. При ослаблении узлов резьбовых соединений необходимо их периодически подтягивать. Несоблюдение вышеизложенных условий и рекомендаций, повлекшее возникновение недостатков мебельного изделия, является основанием утраты права на гарантийное обслуживание.

ГАРАНТИИ ИЗГОТОВИТЕЛЯ

Предприятие-изготовитель гарантирует соответствие мебели требованиям ГОСТ 16371- 2014 при соблюдении условий транспортирования, хранения, сборки и эксплуатации в течение 24 месяцев. Срок службы изделия -10 лет.

С претензиями по комплектации и качеству деталей и фурнитуры обращаться в отдел технического контроля предприятия-изготовителя

e-mail: 2010otkmmf@mail.ru т. +7 (3513) 524048 или в магазин, где приобреталась мебель. Для быстрейшего рассмотрения претензии желательно при себе иметь ярлыки (этикетки с номером пакета, номером партии, личной карточкой комплектовщика-упаковщика) с пакета, в котором обнаружен дефект или некомплект деталей (фурнитуры) и № набора. Изготовитель снимает с себя ответственность по ремонту и обслуживанию изделия в течении установленного срока службы при эксплуатации изделия не по назначению.

Замена деталей и узлов с механическими повреждениями (бой, сколы, царапины), возникшими в процессе сборки или транспортировки самовывозом, производится за дополнительную оплату.

Дополнительную информацию о торговых представительствах узнавайте у представителей ЗАО “Миассмебель” или на сайте www.miassmobili.com